

PAE 45

CZ

NÁVOD K OBSLUZE
OCHLAZOVAČ



Obsah

Pokyny k manuálu.....	2
Bezpečnost.....	2
Informace o zařízení	5
Přeprava a skladování.....	7
Montáž a instalace	7
Obsluha	11
Dostupné příslušenství	15
Chyby a poruchy.....	16
Údržba.....	17
Technická příloha	23
Likvidace	24

Pokyny k manuálu

Symbole



Varování před elektrickým napětím

Tento symbol označuje nebezpečí ohrožení života a zdraví osob elektrickým napětím.



Varování

Toto signální slovo označuje nebezpečí se střední úrovní rizika, které může vést k vážnému zranění nebo smrti, pokud se mu nevyhnete.



Pozor

Toto signální slovo označuje nebezpečí s nízkou úrovní rizika, které může způsobit lehké nebo středně těžké zranění, pokud se mu nevyhnete.

Poznámka

Toto signální slovo označuje důležité informace (např. poškození materiálu), ale neoznačuje nebezpečí.



Info

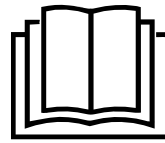
Informace označené tímto symbolem vám pomohou rychle a bezpečně provádět vaše úkoly.



Následujte pokyny

Informace označené tímto symbolem znamenají, že je třeba dodržovat návod k obsluze.

Aktuální verzi návodu k obsluze a EU prohlášení o shodě si můžete stáhnout z následujícího odkazu:



PAE 45



<https://hub.trotec.com/?id=45002>

Bezpečnost

Před spuštěním nebo používáním přístroje si pečlivě přečtěte tento návod. Příručku vždy uchovávejte v bezprostřední blízkosti zařízení nebo místa jeho použití.



Varování

Přečtěte si všechna bezpečnostní upozornění a všechny pokyny. Nedodržení varování a pokynů může mít za následek úraz elektrickým proudem, požár a/nebo vážné zranění. **Všechna varování a pokyny si uschovejte pro budoucí použití.**

Tento spotřebič mohou používat děti ve věku od 8 let a starší a osoby se sníženými fyzickými, smyslovými nebo duševními schopnostmi nebo s nedostatkem zkušeností a znalostí, pokud jim byl poskytnut dohled nebo byly poučeny o používání spotřebiče bezpečným způsobem a rozumí souvisejícím nebezpečím.

Děti si se spotřebičem nesmí hrát. Čištění a uživatelskou údržbu nesmí provádět děti bez dozoru.

- Příklad nepoužívejte v prostorách nebo oblastech s nebezpečím výbuchu a neinstalujte jej tam.
- Nepoužívejte přístroj v agresivní atmosféře.
- Zařízení postavte pouze ve vzpřímené, stabilní poloze na pevném podkladu.
- Po mokrému čištění nechte zařízení vyschnout. Nepoužívejte jej, pokud je mokrá.
- Nepoužívejte zařízení mokřma nebo vlhkýmá rukama.
- Nevystavujte přístroj přímému stříkajícímu proudu vody.
- Do zařízení nikdy nevkládejte žádné předměty ani končetiny.

- Zařízení během provozu nezakrývejte ani nepřenášejte.
- Na zařízení nesedejte.
- Tento přístroj není hračka! Uchovávejte jej mimo dosah dětí a zvířat. Nenechávejte přístroj během provozu bez dozoru.
- Před každým použitím přístroje zkontrolujte příslušenství a přípojovací díly, zda nejsou poškozené. Nepoužívejte žádné poškozené zařízení nebo části zařízení.
- Zajistěte, aby všechny elektrické kabely vně zařízení byly chráněny před poškozením (např. způsobeným zvířaty). Nikdy nepoužívejte zařízení, pokud jsou elektrické kabely nebo přípojka napájení poškozené!
- Připojení k elektrické síti musí odpovídat údajům uvedeným v technické příloze.
- Sítovou zástrčku zasuňte do řádně zajištěné sítové zásuvky.
- Při volbě prodlužovacích přívodů k napájecímu kabelu dbejte na příkon zařízení, délku kabelu a zamýšlené použití. Prodlužovací kabely zcela odviňte. Zabraňte elektrickému přetížení.
- Před prováděním údržby, ošetřování nebo oprav zařízení vytáhněte sítovou zástrčku ze zásuvky. Sítovou zástrčku přitom přidržujte.
- Pokud zařízení nepoužíváte, vypněte jej a odpojte napájecí kabel od sítové zásuvky.
- Zařízení v žádném případě nepoužívejte, pokud zjistíte poškození sítové zástrčky nebo napájecího kabelu.
- Pokud je napájecí kabel poškozen, musí jej vyměnit výrobce, jeho servisní zástupce nebo podobně kvalifikované osoby, aby se předešlo nebezpečí.
- Poškozené napájecí kabely představují vážné zdravotní riziko!
- Při umístění přístroje dodržujte minimální vzdálenosti od stěn a jiných předmětů a skladovací a provozní podmínky uvedené v technické příloze.
- Dbejte na to, aby přívod a odvod vzduchu nebyly zakryté.
- Dbejte na to, aby na sací straně nebyly nečistoty a volné předměty.
- Neodstraňujte ze zařízení žádné bezpečnostní značky, nálepky nebo štítky. Všechny bezpečnostní značky, nálepky a štítky udržujte v čitelném stavu.
- Přístroj přepravujte pouze ve vzpřímené poloze s vyprázdněnou nádrží na vodu.
- Před přepravou a skladováním vyprázdňte nádržku na vodu. Vodu nepijte. Nebezpečí ohrožení zdraví!
- Mějte na paměti, že vysoká vlhkost může zvýšit růst biologických organismů v prostředí.
- Dbejte na to, aby předměty v okolí přístroje nebyly mokré nebo vlhké. Pokud je vlhkost přítomna, je třeba snížit výkon. Pokud nelze výkon snížit, musí být zařízení provozováno pouze v intervalech. Absorpční materiály, jako jsou koberce, záclony, závěsy nebo ubrusy, nesmí navlhnout.
- Dbejte na to, aby byla voda v nádrži vyměněna každé 3 dny. V opačném případě hrozí, že se v nádržce na vodu začnou množit mikroorganismy, které představují zdravotní riziko, pokud se dostanou do vzduchu nebo vody.
- Nádržku na vodu plňte pouze čerstvou pitnou vodou, kostkami ledu z čerstvé pitné vody a/nebo vhodnými ledovými obklady.
- Ledové obklady nejsou hračky. Uchovávejte je mimo dosah dětí a zvířat.
- Nikdy neotvírejte sáček s ledem. Tekutina uvnitř ledových balíčků může být zdraví škodlivá.
- Nejezte led, který se může na ledových obalech vytvořit. Nebezpečí pro zdraví!
- Do dálkového ovladače nekládejte dobíjecí baterie.

Zamýšlené použití

Zařízení používejte pouze k chlazení vzduchu ve vnitřních prostorách při dodržení a respektování technických údajů.

Určené použití zahrnuje chlazení vzduchu v:

- obytné prostory
- muzea
- sklady a archivy
- knihovny
- call centra a počítačové místnosti

Nevhodné použití

- Přístroj neumísťujte na mokrou nebo zaplavenou půdu.
- Nepokládejte na zařízení žádné předměty, např. oblečení.
- Nepoužívejte zařízení venku.
- Neprovádějte na zařízení žádné neautorizované úpravy, změny nebo konstrukční změny.
- Jakékoli jiné než určené použití se považuje za důvodně předvídatelné nesprávné použití.

Kvalifikace k použití

Osoby, které používají toto zařízení, musí:

- být si vědomi nebezpečí, která hrozí při práci s elektrickými přístroji ve vlhkých prostorách.
- Přečíst si návod k obsluze, zejména kapitola Bezpečnost, a porozumět mu.

Údržbu, která vyžaduje otevření krytu, smí provádět pouze specializované elektrotechnické firmy nebo společnost Trotec.

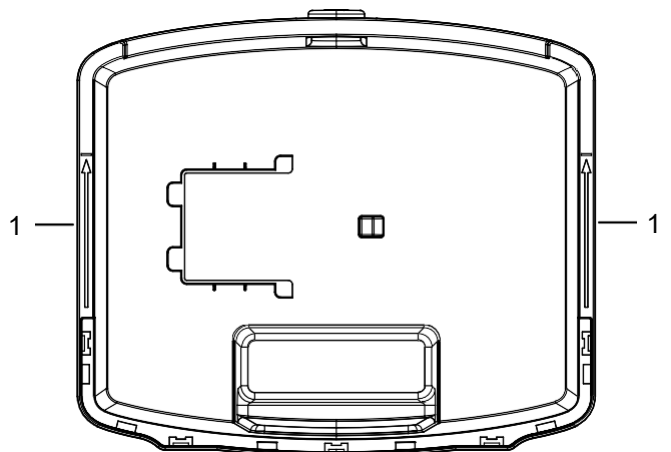
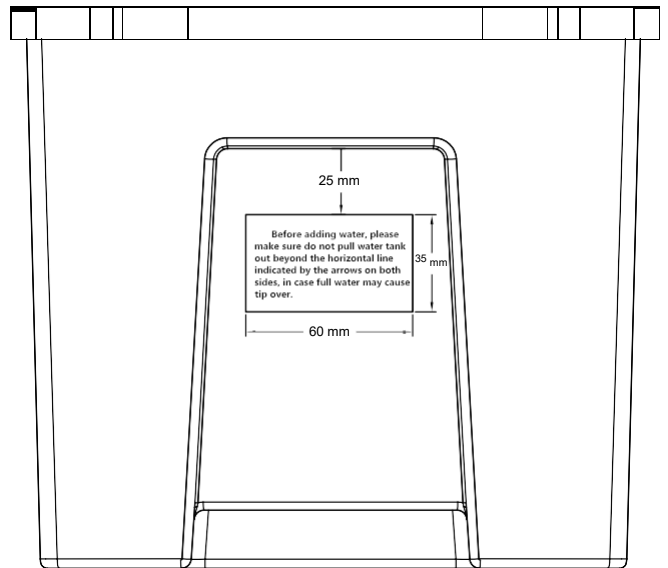
Bezpečnostní značky a štítky na zařízení

Poznámka

Neodstraňujte ze zařízení žádné bezpečnostní značky, nálepky nebo štítky. Všechny bezpečnostní značky, nálepky a štítky udržujte v čitelném stavu.

Na přístroji jsou umístěny následující bezpečnostní značky a štítky: Na přístroji je připevněn následující štítek v angličtině.

Před plněním vody do nádržky na vodu se ujistěte, že jste nádržku na vodu nevytáhli za vodorovnou čáru označenou šipkami (1) na obou stranách. V opačném případě by se přístroj mohl převrhnout.



Zbytková rizika



Varování před elektrickým napětím

Práce na elektrických součástech smí provádět pouze autorizovaná odborná firma!



Varování před elektrickým napětím

Před jakoukoli prací na zařízení vytáhněte síťovou zástrčku ze zásuvky!

Nedotýkejte se síťové zástrčky mokřýma nebo vlhkýma rukama. Při vytahování napájecího kabelu ze zásuvky držte síťovou zástrčku.



Varování

Tekutina uvnitř ledových obkladů může být zdraví škodlivá!

Pokud byla tekutina spolknuta, okamžitě vyhledejte lékařskou pomoc.

Pokud se tekutina dostala do kontaktu s očima, vypláchněte je vodou a okamžitě vyhledejte očního lékaře.



Varování

Nebezpečí může na zařízení hrozit, pokud jej neodborně nebo nesprávně používají nevyškolené osoby! Dodržujte kvalifikaci personálu!



Varování

Zařízení není hračka a nepatří do rukou dětí.



Varování

Nebezpečí udušení!

Nenechávejte obal ležet na místě. Děti jej mohou používat jako nebezpečnou hračku.

Poznámka

Nepoužívejte přístroj bez vzduchového filtru vloženého do přívodu vzduchu!

Bez vzduchového filtru bude vnitřek přístroje silně znečištěn. Mohlo by dojít ke snížení výkonu a poškození zařízení.

Chování v případě nouze

1. Vypněte zařízení.
2. V případě nouze odpojte zařízení od přívodu elektrické energie: Při vytahování napájecího kabelu ze síťové zásuvky se přidržte síťové zástrčky.
3. Poškozené zařízení znovu nepřipojujte k elektrické síti.

Informace o zařízení

Popis zařízení

Chladič vzduchu snižuje teplotu v místnosti na příjemnou úroveň pomocí odpařování.

Zařízení je naplněno studenou vodou nebo volitelně kostkami ledu a/nebo ledovými balíčky, aby se ochladil přiváděný teplý vzduch na odpařovacím filtru a aby se takto vytvořený studený vzduch vyfoukl ventilátorem.

Kromě funkce chlazení lze zařízení použít také k osvěžení vzduchu: díky integrovanému vzduchovému filtru a voštinové struktuře odpařovacího filtru se nasávaný vzduch filtruje a zvlhčuje.

Rychlost ventilátoru lze nastavit v pěti stupních.

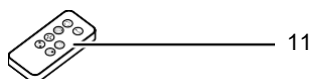
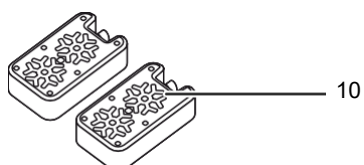
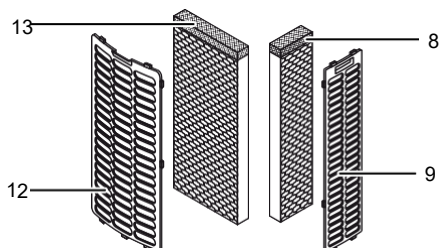
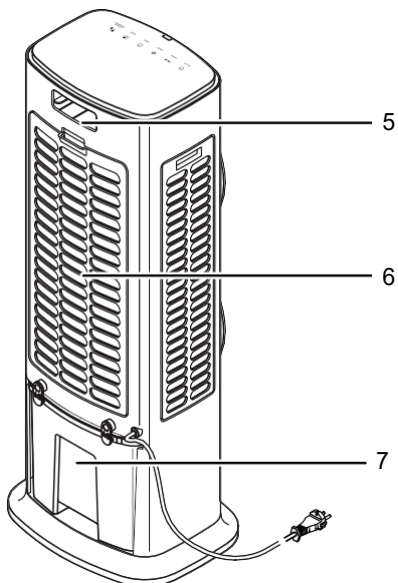
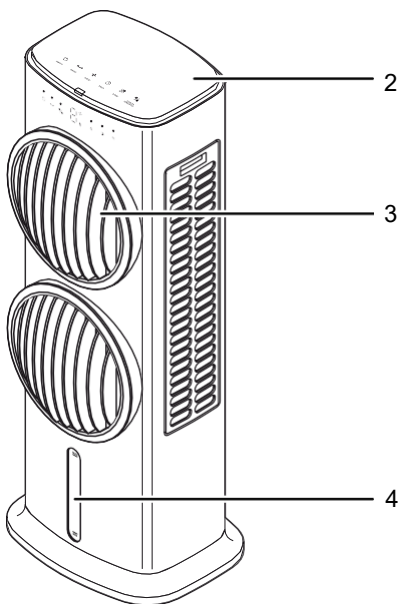
Přístroj má dvě aerodynamicky tvarovaná žebra výstupu vzduchu, která nejenže umožňují 360° cirkulaci vzduchu, ale mohou také imitovat hurikán.

Směr výstupu ochlazeného vzduchu lze manuálně nastavit prostřednictvím volitelného automatického režimu kývání.

Zařízení má noční režim umožňující mimořádně tichý provoz před spaním.

Zařízení lze ovládat prostřednictvím ovládacího panelu na zařízení nebo infračerveným dálkovým ovladačem.

Zobrazení zařízení



No.	Označení
2	Kontrolní panel
3	Výstup vzduchu s větracími klapkami s výklopnou funkcí
4	Ukazatel naplnění nádrže na vodu
5	Přepavní rukojeť s přihrádkou na dálkové ovládání
6	Přívod vzduchu se vzduchovým filtrem a odpařovacím filtrem
7	Nádrž na vodu se zajišťovacími sponami
8	Odpařovací filtr
9	Vzdušný filtr
10	Ledové balíčky
11	Dálkové ovládání
12	Vzdušný filtr
13	Odpařovací filtr

Přeprava a skladování

Poznámka

Při nesprávném skladování nebo přepravě může dojít k poškození přístroje.

Veďte na vědomí informace týkající se přepravy a skladování zařízení.

Přeprava

Pro snadnější přepravu je přístroj vybaven kolečky.

Pro snadnější přepravu je přístroj vybaven přepravní rukojetí.

Před přepravou zařízení dbejte následujících pokynů:

- Vypněte zařízení.
- Při vytahování napájecího kabelu ze zásuvky se držte síťové zástrčky.
- Vyprázdněte nádržku na vodu.
- Nepoužívejte napájecí kabel k tažení zařízení.
- Se zařízením jezděte pouze po rovném a hladkém povrchu.

Po přepravě zařízení postupujte následovně:

- Zařízení po přepravě postavte do vzpřímené polohy.

Skladování

Před uložením zařízení postupujte následovně:

- Před uskladněním vyprázdněte a vyčistěte nádrž na vodu (viz kapitola Údržba).
- Před uskladněním nechte odpařovací filtr vyschnout. V opačném případě může přístroj po opětovném spuštění šířit zatuchlý zápach.
- Při vytahování napájecího kabelu ze síťové zásuvky se přidržíte síťové zástrčky.

Pokud zařízení nepoužíváte, dodržujte následující podmínky skladování:

- suché a chráněné před mrazem a horkem
- ve vzpřímené poloze, kde je chráněn před prachem a přímým slunečním zářením.
- v případě potřeby s krytem, který ji chrání před vniknutím prachu.
- Nepokládejte na něj žádná další zařízení ani předměty, abyste zabránili jeho poškození.
- Vyjměte baterie z dálkového ovládání.

Montáž a instalace

Obsah balení

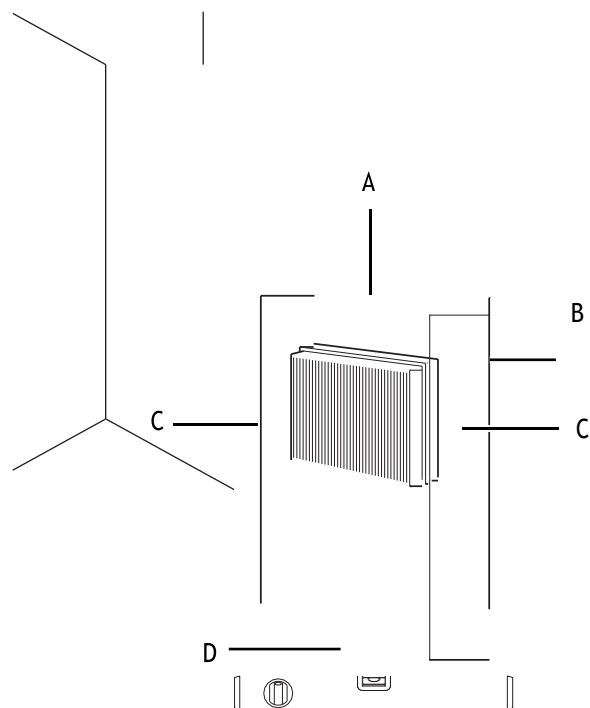
- 1 x Zařízení
- 3 x Odpařovací filtr
- 3 x Vzdušný filtr
- 2 x Ledový balíček
- 1 x Dálkové ovládání
- 1 x Manuál

Vybalení zařízení

1. Otevřete kartonovou krabici a vyjměte zařízení.
2. Úplně odstraňte obal.
3. Úplně odviňte napájecí kabel. Dbejte na to, aby napájecí kabel nebyl poškozen a abyste jej při odvíjení nepoškodili.

Začínáme

Při umístění zařízení dodržujte minimální vzdálenost od stěn nebo jiných objektů, jak je popsáno v kapitole Technická příloha.



- Před opětovným spuštěním zařízení zkontrolujte stav napájecího kabelu. V případě pochybností o jeho stavu se obraťte na zákaznický servis.
- Zařízení postavte pouze do vzpřímené, stabilní polohy na pevném podkladu.

- Při pokládání napájecího kabelu nebo jiných elektrických kabelů nevytvářejte nebezpečí zakopnutí, zejména při umístění zařízení uprostřed místnosti. Používejte kabelové můstky.
- Dbejte na to, aby byly prodlužovací kabely zcela odvinuty.
- Dbejte na to, aby proudění vzduchu nebránily žádné závěsy ani jiné předměty.

Před prvním spuštěním vložte do dálkového ovládání baterie.

Naplnění vodní nádrže

Zařízení vyžaduje čerstvou pitnou vodu pro chlazení vzduchem.



Varování před elektrickým napětím

Před jakoukoli prací na zařízení vytáhněte síťovou zástrčku ze zásuvky!

Nedotýkejte se síťové zástrčky mokřkýma nebo vlhkýma rukama. Při vytahování napájecího kabelu ze zásuvky držte síťovou zástrčku.

Poznámka

Přístroj plňte pouze čerstvou pitnou vodou. Teplota vody nesmí překročit 40 °C.



Info

Pokud je to možné, měňte vodu každé 3 dny, abyste zabránili růstu bakterií.



Info

Volitelně můžete do nádržky na vodu vložit sáčky s ledem pro dodatečné chlazení.

Při používání ledových obkladů dodržujte následující pokyny:

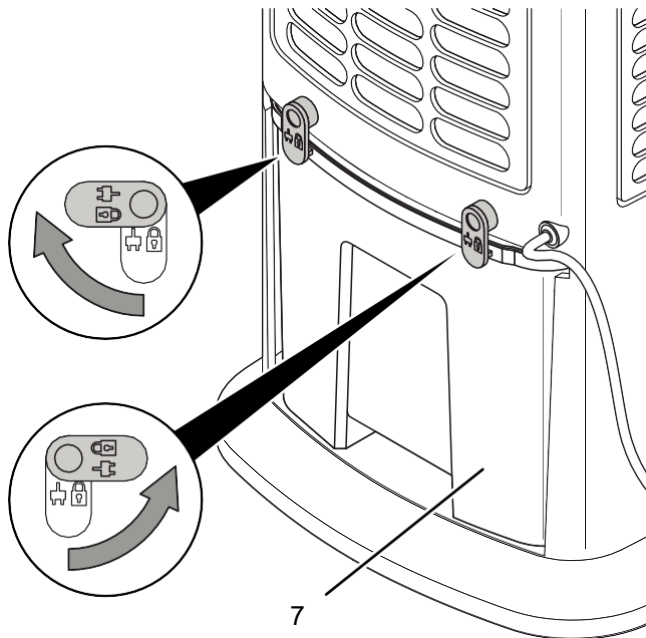
- Před použitím vložte ledové obklady do mrazničky alespoň na 4 hodiny.
- Vložte ledové obklady do nádržky na vodu před tím, než do ní napustíte vodu.



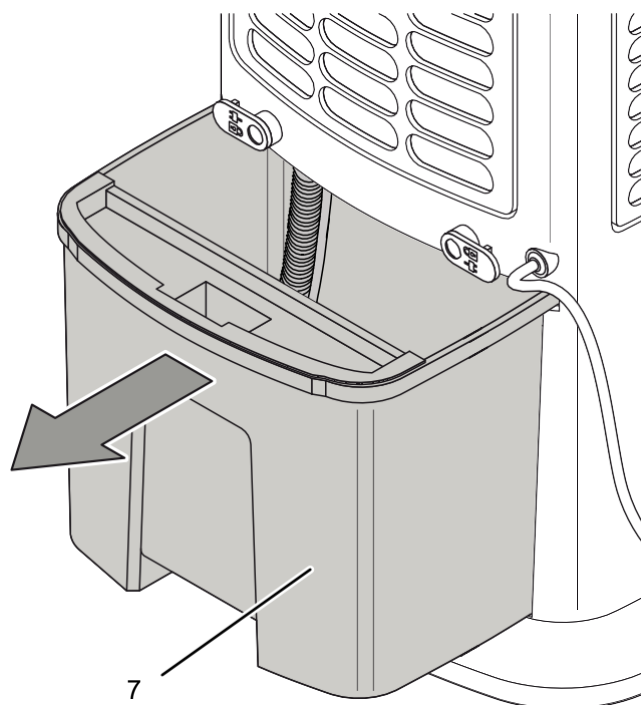
Info

Při používání ledových obkladů při vysokých venkovních teplotách se může na nádržce na vodu tvořit kondenzát a kapat na podlahu.

1. Před doplňováním vody nebo vkládáním ledových sáčků do přístroje jej odpojte od elektrické sítě.
2. Uvolněte nádržku na vodu (7) otočením obou spon ze svislé polohy do vodorovné polohy.



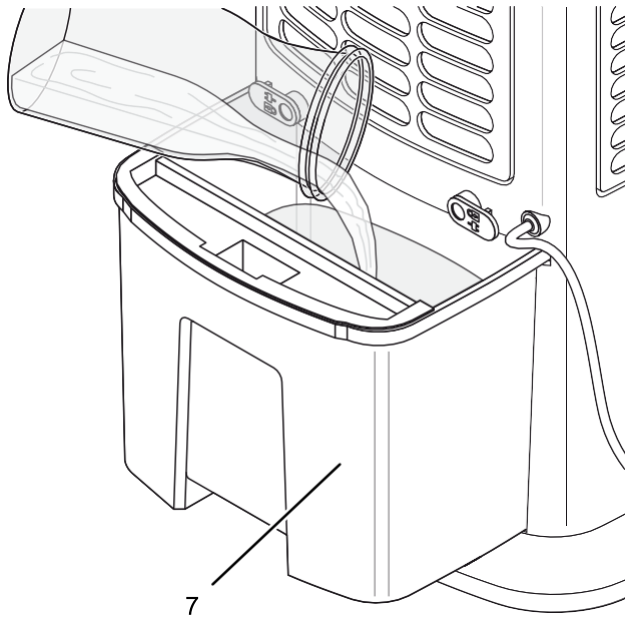
3. Vytáhněte nádržku na vodu (7) do poloviny z přístroje. Dbejte na to, abyste nádržku na vodu nevytáhli za vyznačené místo (viz bezpečnostní značky a štítky na přístroji).



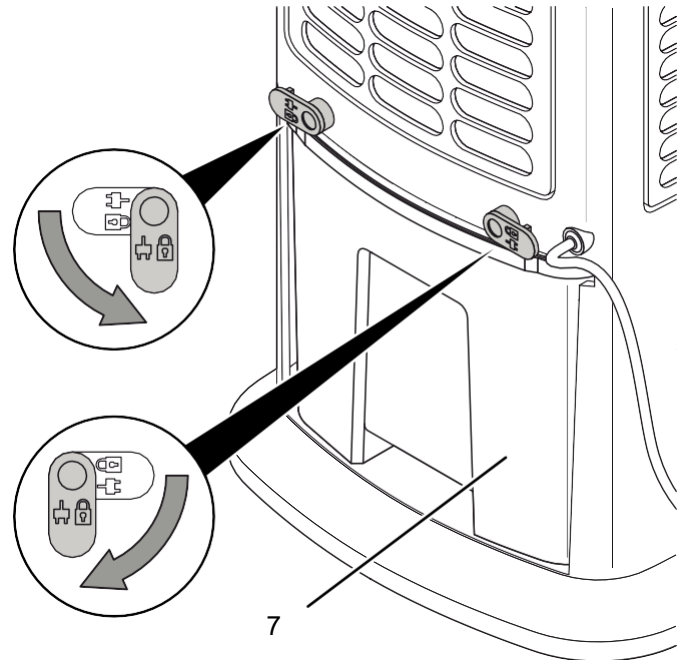
4. V případě potřeby vložte do nádržky na vodu (7) ledové obklady pro dodatečné chlazení.
5. Nádržku na vodu plňte pouze čerstvou pitnou vodou. Volitelně můžete přidat kostky ledu z pitné vody pro dodatečné chlazení.

⇒ Sledujte minimální a maximální stav naplnění na ukazateli stavu naplnění.

Nádrž na vodu (7) musí být naplněna minimálně po minimální úrovni naplnění, aby byl umožněn provoz čerpadla.

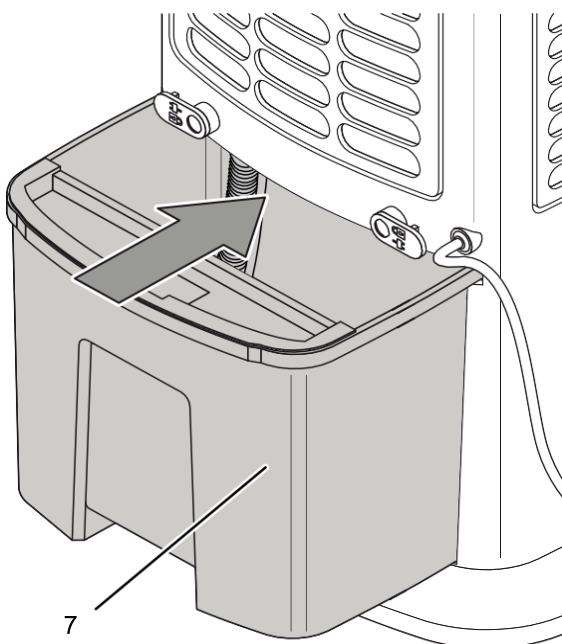


7. Nádržku na vodu (7) zajistěte otočením spon z vodorovné polohy do svislé polohy.



8. Ujistěte se, že zařízení není zvenku vlhké ani mokré. V opačném případě jej otřete do sucha.

6. Nádržku na vodu (7) zcela zasuňte zpět do přístroje.



Vložení odpařovacího filtru a vzduchového filtru

Poznámka

Při nastavení režimu chlazení vzduchem nesmí být přístroj provozován bez odpařovacího filtru, jinak chlazení nebude fungovat.

Poznámka

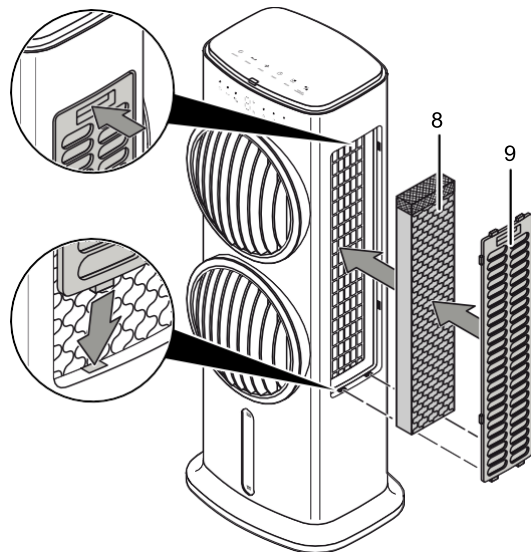
Nepoužívejte přístroj bez vzduchového filtru vloženého do přívodu vzduchu!

Bez vzduchového filtru bude vnitřek přístroje silně znečištěn. To by mohlo snížit výkon a vést k poškození zařízení.

Poznámka

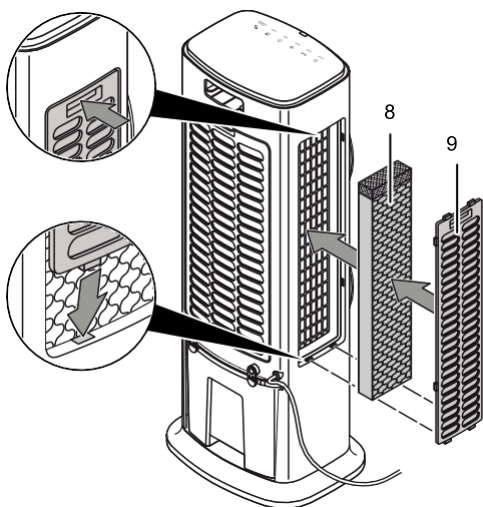
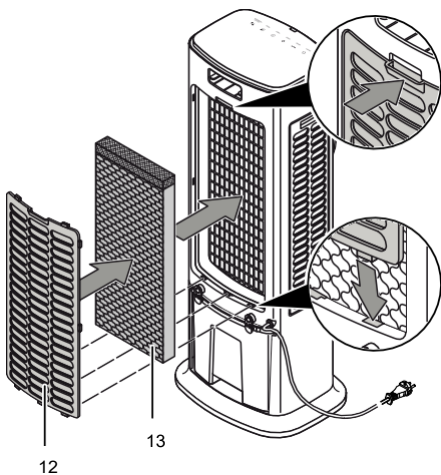
Pro rovnoměrné rozdělení vody se ujistěte, že je horní část odpařovacího filtru umístěna nahoře.

- Před zapnutím přístroje se ujistěte, že je nainstalován odpařovací i vzduchový filtr.



Připojení napájecího kabelu

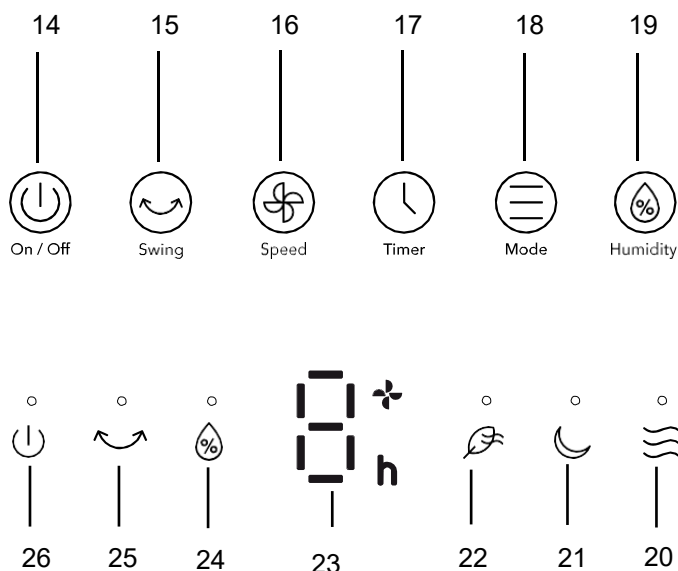
- Zasuňte síťovou zástrčku do řádně zajištěné síťové zásuvky.



Obsluha

- Vyhýbejte se otevřeným dveřím a oknům.

Kontrolní panel



Display

No.	Označení	Význam
14	Zapnout/vypnout tlačítko	Zapnutí a vypnutí zařízení
15	Swing tlačítko	Zapnutí nebo vypnutí funkce houpačky
16	Tlačítko rychlosti	Nastavení rychlosti ventilátoru
17	Tlačítko časovače	Zapnutí nebo vypnutí časovače: 1 h - 9 h
18	Tlačítko režimu	Tlačítko pro volbu režimu
19	Tlačítko chlazení vzduchu	Zapnutí nebo vypnutí režimu chlazení vzduchem
	Kontrolka ventilace	Svítil, když je aktivován režim větrání.
21	Kontrolka nočního režimu	Svítil, když je aktivován noční režim
22	Kontrolka osvěžení vzduchu	Svítil, když je aktivován režim osvěžování vzduchu.

No.	Označení	Význam
23	Zobrazení segmentů	Indikace otáček ventilátoru: stupeň 1 = velmi nízké otáčky ventilátoru stupeň 2 = nízké otáčky ventilátoru stupeň 3 = střední otáčky ventilátoru stupeň 4 = vysoké otáčky ventilátoru stupeň 5 = velmi vysoké otáčky ventilátoru Indikace počtu hodin při programování časovače (1 h - 9 h)
24	Kontrolka ochlazení vzduchu	Svítil, když je aktivován režim chlazení vzduchem. Bliká, když je nádržka na vodu prázdná
25	Kontrolka Swing	Svítil, když je aktivována funkce houpačky
26	Kontrolka vypnout/zapnout	Svítil, když je zařízení zapnuto.

Zapnutí zařízení

Po kompletní instalaci přístroje podle popisu v kapitole Montáž a uvedení do provozu jej můžete zapnout.

1. Stiskněte tlačítko zapnutí/vypnutí (14) na zařízení.
⇒ Vydává se zvukový signál.
⇒ Zařízení se spustí s dříve zvoleným nastavením.

Nastavení provozního režimu

Zařízení je vybaveno následujícími provozními režimy:

- Chlazení vzduchem
- Větrání
- Osvěžení vzduchu
- Noční režim

Chlazení vzduchem

Režim chlazení vzduchem lze navíc zapnout během všech ostatních provozních režimů.

Během režimu chlazení vzduchu je zapnuto čerpadlo a voda je rozváděna přes odpařovací filtr, aby se cirkulující vzduch ochladil vodou. V režimu chlazení vzduchu je vzduch zároveň zvlhčován.

Pro aktivaci chlazení vzduchem postupujte následujícím způsobem:

- ✓ Nádrž na vodu (7) musí být naplněna vodou alespoň po minimální hladinu.
- 1. Stiskněte tlačítko chlazení vzduchem (19).
 - ⇒ Rozsvítí se kontrolka chlazení vzduchem (24).
 - ⇒ Čerpadlo se spustí
- 2. Stisknutím tlačítka rychlosti (16) nastavte požadovanou rychlost ventilátoru.
 - ⇒ Nastavené otáčky ventilátoru a symbol se zobrazují na segmentovém displeji (23).
- 3. Opětovným stisknutím tlačítka chlazení (19) chlazení vzduchem vypnete.
 - ⇒ Kontrolka chlazení vzduchem (24) zhasne.
 - ⇒ Zařízení pokračuje v dříve zvoleném provozním režimu s vypnutým čerpadlem.

Poznámka

Když je aktivován režim chlazení vzduchem, nesmí být odstraněn vzduchový a odpařovací filtr, jinak voda z filtru odkapává do přístroje.

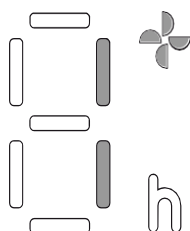
Poznámka

Kontrolka chlazení vzduchem (24) bliká, když je nádržka na vodu prázdná. Naplňte nádržku na vodu podle popisu v části Naplnění nádržky na vodu.

Ventilace

V režimu VENTILACE můžete ručně zvolit všech 5 rychlostí ventilátoru. Pro aktivaci režimu VENTILACE postupujte následujícím způsobem:

1. Stiskněte tlačítko rychlosti (16), dokud se na segmentovém displeji nezobrazí požadovaný stupeň ventilátoru.
 - ⇒ Nastavené otáčky ventilátoru a symbol se zobrazují na segmentovém displeji (23).



Osvěžení vzduchu

V režimu osvěžování vzduchu se otáčky ventilátoru střídavě zvyšují a snižují, aby se vytvořil příjemný, přirozený proud vzduchu.

Pro aktivaci osvěžování vzduchu postupujte následujícím způsobem:

1. Stiskněte tlačítko režimu (18), dokud se nerozsvítí kontrolka osvěžení vzduchu (22).
 - ⇒ Úroveň rychlosti ventilátoru se mění automaticky.
 - Aktuální rychlost ventilátoru a symbol se zobrazují na segmentovém displeji (23).

Noční režim

Ve V nočním režimu pracuje zařízení pomocí přednastaveného programu s různými rychlostmi ventilátoru, který vytváří proud vzduchu přizpůsobený spánkovým návykům člověka.

Noční režim lze aktivovat v kombinaci s 5 rychlostmi ventilátoru a chlazením vzduchu.

1. Stiskněte tlačítko režimu (18), dokud se nerozsvítí kontrolka nočního režimu (21).
2. Stisknutím tlačítka rychlosti (16) nastavte požadovanou rychlost ventilátoru.
 - ⇒ Nastavené otáčky ventilátoru a symbol se zobrazují na segmentovém displeji (23).
 - ⇒ Proud vzduchu se automaticky reguluje při všech rychlostech ventilátoru. Po 30 minutách přístroj vždy přepne na nižší stupeň, dokud není dosaženo stupně ventilátoru 1.



Info

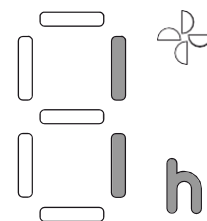
Pokud aktivujete chlazení vzduchem, při vyprázdňení zásobníku na vodu se spustí poplašný signál, a to i v nočním režimu.

Nastavení časovače

Tuto funkci lze navíc nastavit ve všech provozních režimech. Počet hodin lze nastavit v hodinových krocích (1 h až 9 h).

Automatické vypnutí

- ✓ Zařízení je zapnuté.
- 1. Stiskněte tlačítko časovače (17), dokud se na segmentovém displeji (23) nezobrazí požadovaný počet hodin.
 - ⇒ Na segmentovém displeji (23) se zobrazuje nastavený počet hodin a symbol h.



⇒ Nastavení časovače se rovná požadovanému počtu hodin.

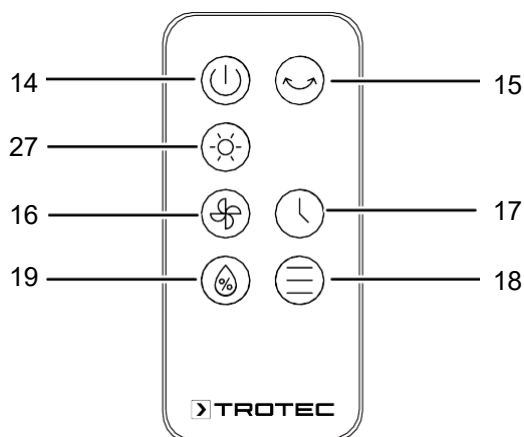
Po uplynutí nastaveného počtu hodin se přístroj automaticky vypne.

Poznámky k automatickému vypnutí:

- Stisknutím tlačítka zapnutí/vypnutí (14) se funkce automatického vypnutí deaktivuje.

Dálkové ovládání

Veškerá nastavení zařízení lze provádět také pomocí dálkového ovládání, které je součástí dodávky.



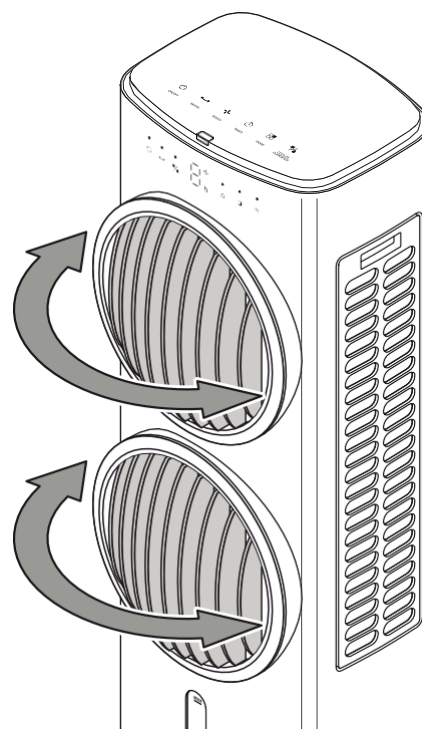
No.	Označení	Význam
14	<i>Tlačítka vypnout/zapnout</i>	Zapnutí nebo vypnutí zařízení
15	<i>Swing tlačítka</i>	Zapnutí nebo vypnutí funkce swing
16	<i>Tlačítka rychlosti</i>	Zvýšení nebo snížení rychlosti ventilátoru
17	<i>Tlačítka časovače</i>	Zapnutí nebo vypnutí časovače: 1 h - 9 h
18	<i>Tlačítka režimu</i>	Tlačítka pro volbu VENTILACE, osvěžení vzduchu a nočního režimu
19	<i>Tlačítka chlazení vzduchu</i>	Zapnutí nebo vypnutí režimu chlazení vzduchem
27	<i>Tlačítka displaye</i>	Zapnutí nebo vypnutí LED diod na ovládacím panelu

Swing funkce

V případě potřeby lze funkci výkyvu zapnout v jakémkoli provozním režimu.

Při zapnutí funkce kývání se vertikální větrací klapky automaticky pohybují a zajišťují nepřetržitou cirkulaci vzduchu.

1. Stisknutím tlačítka houpání (15) zapnete nebo vypnete funkci houpání.



Funkce paměti

Pokud přístroj znovu zapnete z pohotovostního režimu, uloží se nastavení zvolené pro provozní režim a funkci swingování. Případný aktivovaný časovač se do přístroje neuloží.

Doplnění vody

Prázdnou nádržku na vodu přístroj signalizuje, pokud bliká kontrolka chlazení vzduchem (24). V takovém případě je třeba nádržku na vodu doplnit.

Zařízení vyžaduje čerstvou pitnou vodu pro chlazení vzduchem:



Varování před elektrickým napětím

Před jakoukoli prací na zařízení vytáhněte síťovou zástrčku ze zásuvky!

Nedotýkejte se síťové zástrčky mokřýma nebo vlhkýma rukama. Při vytažování napájecího kabelu ze zásuvky držte síťovou zástrčku.

Poznámka

Přístroj plňte pouze čerstvou pitnou vodou. Teplota vody nesmí překročit 40 °C.



Info

Pokud je to možné, měňte vodu každé 3 dny, abyste zabránili růstu bakterií.

- Před použitím vložte ledové obklady do mrazničky alespoň na 4 hodiny.
- Vložte ledové obaly do nádržky na vodu před tím, než do ní napustíte vodu.

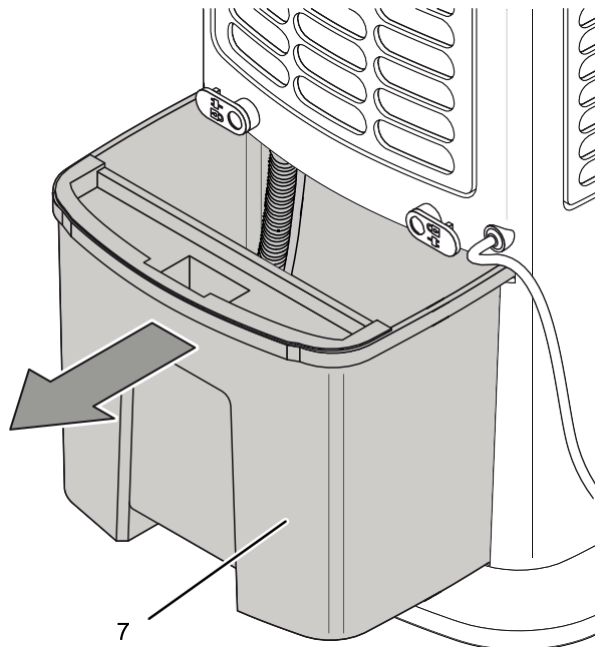


Info

Při používání ledových obkladů při vysokých venkovních teplotách se může na nádržce na vodu tvořit kondenzát a kapat na podlahu.

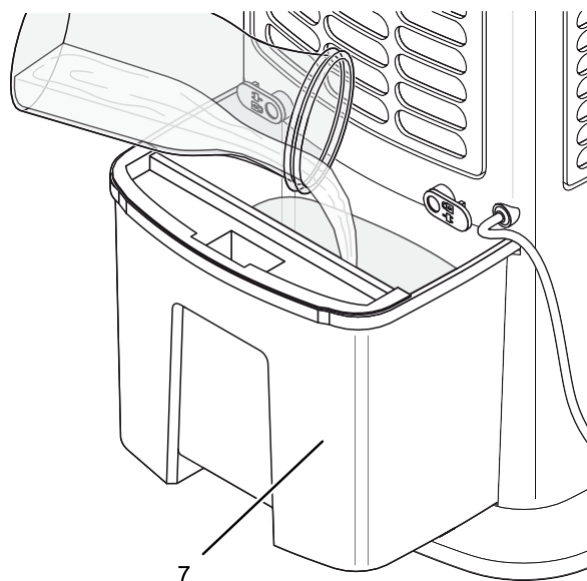
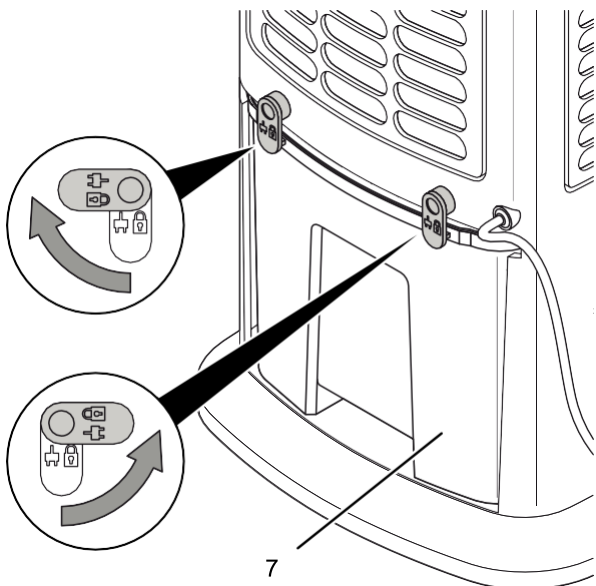
1. Před doplňováním vody nebo vkládáním ledových sáčků do přístroje jej odpojte od elektrické sítě.
2. Uvolněte nádržku na vodu (7) otočením obou spon ze svislé polohy do vodorovné polohy.

3. Vytáhněte nádržku na vodu (7) do poloviny z přístroje. Dbejte na to, abyste nádržku na vodu nevytáhli za vyznačené místo (viz bezpečnostní značky a štítky na přístroji).

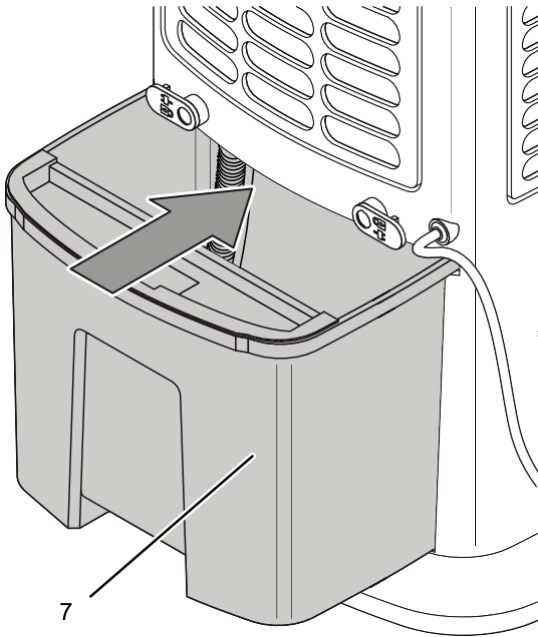


4. V případě potřeby vložte do nádržky na vodu (7) ledové obklady pro dodatečné chlazení.
5. Nádržku na vodu plňte pouze čerstvou pitnou vodou. Volitelně můžete přidat kostky ledu z pitné vody pro dodatečné chlazení.
 - ⇒ Sledujte minimální a maximální stav naplnění na ukazateli stavu naplnění.

Nádrž na vodu (7) musí být naplněna minimálně po minimální úroveň naplnění, aby byl umožněn provoz čerpadla.



6. Nádržku na vodu (7) zcela zasuňte zpět do přístroje.



Vypnutí



Varování před elektrickým napětím

Nedotýkejte se síťové zástrčky mokřými nebo vlhkými rukama.

- Vypněte zařízení.
- Při vytahování napájecího kabelu ze zásuvky se držte síťové zástrčky.
- Vyprázdněte a vyčistěte nádržku na vodu (viz kapitola Údržba).
- Vyčistěte přístroj podle kapitoly Údržba.
- Přístroj skladujte podle kapitoly Přeprava a skladování.

Dostupné příslušenství



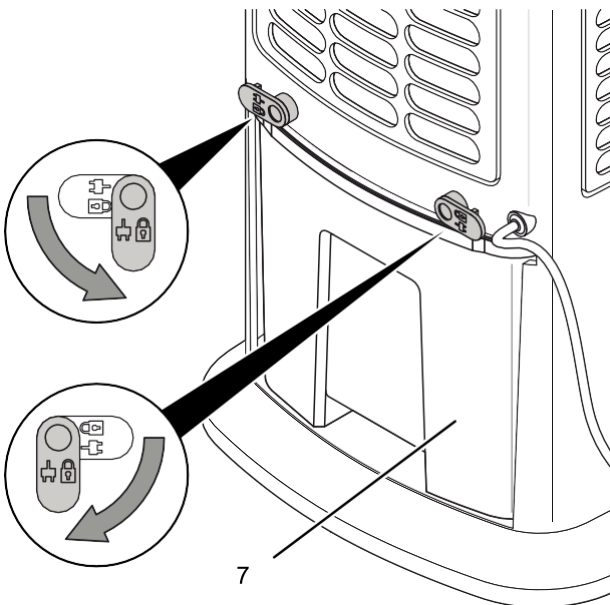
Varování

Používejte pouze příslušenství a další vybavení uvedené v návodu k obsluze.

Použití jiných nástrojů pro vkládání nebo jiného příslušenství, než je uvedeno v návodu k obsluze, může způsobit riziko zranění.

Označení	Číslo článku
Odpařovací filtr PAE 45	7.710.000.067
Vzdušný filtr PAE 45	7.710.000.066

7. Nádržku na vodu (7) zajistěte otočením spon z vodorovné polohy do svislé polohy.



8. Ujistěte se, že zařízení není zvenku vlhké ani mokré. V opačném případě jej otřete do sucha.

Chyby a poruchy

Během výroby bylo několikrát zkontrolováno, zda zařízení správně funguje. Pokud se přesto vyskytnou závady, zkontrolujte zařízení podle následujícího seznamu.

Zařízení se nespustí

- Zkontrolujte připojení napájení.
- Zkontrolujte, zda napájecí kabel a síťová zástrčka nejsou poškozené.
- Zkontrolujte pojistky na místě.
- Před opětovným spuštěním zařízení vyčkejte 10 minut. Pokud se zařízení nespustí, nechte zkontrolovat elektrickou instalaci odbornou firmou nebo společností Trotec.

Zařízení pracuje se sníženou nebo žádnou kapacitou:

- Zkontrolujte polohu horizontálních větracích klapek. Měly by být maximálně otevřené.
- Zkontrolujte, zda není vzduchový filtr znečištěný. V případě potřeby vzduchový filtr vyčistěte nebo vyměňte.
- Zkontrolujte minimální vzdálenost od stěn nebo jiných objektů. V případě potřeby umístěte zařízení o něco více do středu místnosti.

Zařízení je v provozu, ale nedochází k chlazení vzduchem ani k provozu čerpadla:

- Zkontrolujte, zda je aktivován režim chlazení vzduchem.
- Zkontrolujte stav naplnění nádržky na vodu (viz Plnění nádržky na vodu).
- Zkontrolujte, zda přívod čerpadla neblokuje žádné předměty. Ujistěte se, že přívod čerpadla není zablokovaný.
- V případě, že čerpadlo nepracuje i přes správně naplněnou nádrž na vodu a aktivovaný režim chlazení vzduchem, může být čerpadlo vadné. Obrat'te se na zákaznický servis.

- Ujistěte se, že je čerpadlo správně nainstalováno a zajištěno v nádrži na vodu (viz Plnění nádrže na vodu).

Únik vody:

- Zkontrolujte, zda zařízení netěsní.
- Zkontrolujte těsnost vodní nádrže.

Funkce Swing nefunguje:

- Může být vadný motor kyvné funkce. Kontaktujte prosím zákaznický servis.

Zařízení je hlasité nebo vibruje:

- Zkontrolujte, zda je zařízení nastaveno do stabilní a vzpřímené polohy.

Zařízení nereaguje na infračervené dálkové ovládání:

- Zkontrolujte, zda vzdálenost mezi dálkovým ovladačem a zařízením není příliš velká, a případně ji zmenšete.
- Ujistěte se, že mezi zařízením a dálkovým ovladačem nejsou žádné překážky, například nábytek nebo stěny. Zajistěte vizuální kontakt mezi zařízením a dálkovým ovladačem.
- Zkontrolujte stav nabití baterií a v případě potřeby je vyměňte.
- Pokud byly baterie právě vyměněny, zkontrolujte jejich správnou polaritu.

Po těchto kontrolách zařízení stále nefunguje správně:

Obrat'te se na zákaznický servis. V případě potřeby odnese přístroj k opravě do autorizované specializované elektrotechnické firmy nebo do společnosti Trotec.

Údržba

Intervaly údržby

Interval údržby a péče	Každý provoz	Podle potřeby	Každé 3 dny	Každé 2 týdny	Každé 4 týdny	Každý půlrok	Ročně
Vyčistěte vodní nádrž			X				
Zkontrolujte přívody a výstupy vzduchu, zda neobsahují nečistoty a cizí předměty, a v případě potřeby je vyčistěte.	X				X		
Vyčistěte exteriér		X					X
Vizuálně zkontrolujte, zda uvnitř zařízení nejsou nečistoty.		X					X
Zkontrolujte, zda není vzduchový filtr znečištěný a zda neobsahuje cizí předměty, a v případě potřeby jej vyčistěte.	X			X			
Výměna odpařovacího filtru		X					
Kontrola poškození	X						
Zkontrolujte upevňovací šrouby		X					X
Zkušební provoz							X

Protokol o údržbě a ošetřování

Typ zařízení:

Číslo zařízení:

Interval údržby a péče	1	2	3	4	5	6	7	8	9	10	11	12	13	14	15	16
Vyčistěte vodní nádrž																
Zkontrolujte přívody a výstupy vzduchu, zda neobsahují nečistoty a cizí předměty, a v případě potřeby je vyčistěte.																
Vyčistěte exteriér																
Vizuálně zkontrolujte, zda uvnitř zařízení nejsou nečistoty.																
Zkontrolujte, zda není vzduchový filtr znečištěný a zda neobsahuje cizí předměty, a v případě potřeby jej vyčistěte.																
Výměna odpařovacího filtru																
Kontrola poškození																
Zkontrolujte upevňovací šrouby																
Zkušební provoz																
Poznámky:																

1. Date:	2. Date:	3. Date:	4. Date:
Signature:	Signature:	Signature:	Signature:
5. Date:	6. Date:	7. Date:	8. Date:
Signature:	Signature:	Signature:	Signature:
9. Date:	10. Date:	11. Date:	12. Date:
Signature:	Signature:	Signature:	Signature:
13. Date:	14. Date:	15. Date:	16. Date:
Signature:	Signature:	Signature:	Signature:

Činnosti nutné před zahájením údržby



Varování před elektrickým napětím

Nedotýkejte se síťové zástrčky mokřýma nebo vlhkýma rukama.

- Zařízení vypněte.
- Při vytahování napájecího kabelu ze zásuvky se držte síťové zástrčky.

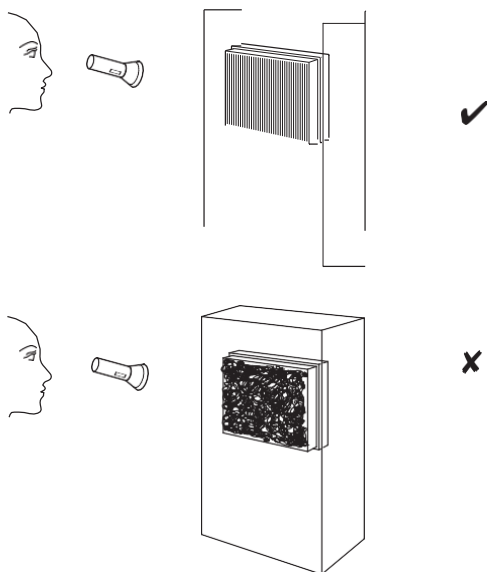


Varování před elektrickým napětím

Úkony, které vyžadují otevření zařízení, smí provádět pouze autorizované odborné firmy nebo společnost Trotec.

Vizuální kontrola vnitřku zařízení na přítomnost nečistot

1. Vyměňte vzduchový filtr.
2. Pomocí svítilny osvětlíte otvory zařízení.
3. Zkontrolujte, zda uvnitř zařízení nejsou nečistoty.
4. Pokud uvidíte silnou vrstvu prachu, nechte vnitřek zařízení vyčistit odbornou elektrotechnickou firmou nebo společností Trotec.
5. Vložte zpět vzduchový filtr.



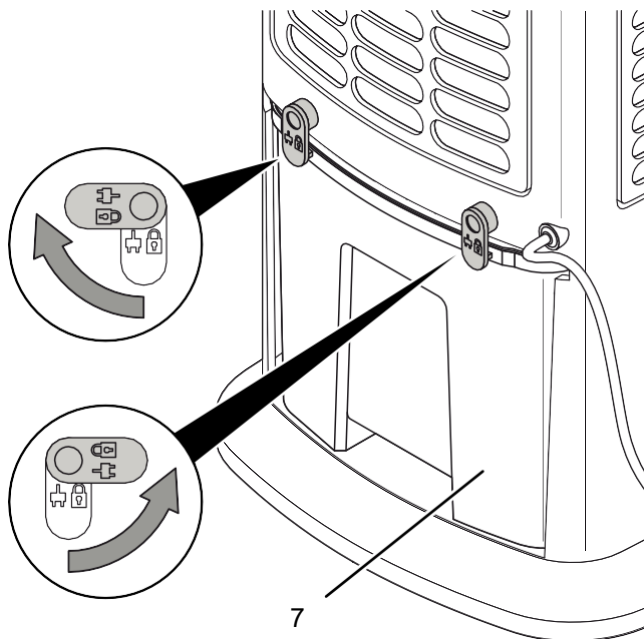
Čištění krytu

Kryt čistěte měkkým, vlhkým hadříkem, který nepouští vlákna. Dbejte na to, aby se do krytu nedostala vlhkost. Chraňte elektrické součásti před vlhkostí. Nepoužívejte žádné agresivní čisticí prostředky, jako jsou čisticí spreje, rozpouštědla, čisticí prostředky na bázi alkoholu nebo abrazivní čisticí prostředky, které by navlhčily hadřík.

Čištění vodní nádrže

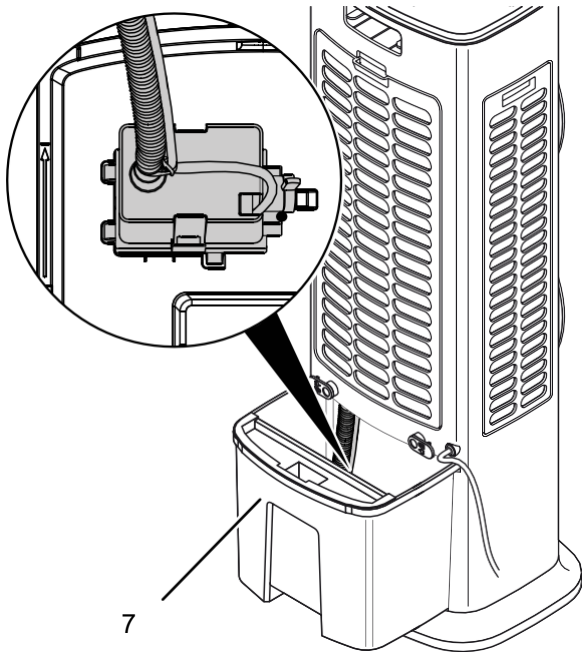
Nádrž na vodu by se měla při aktivním používání čistit každé 3 dny. Jako čisticí/odvápňovací prostředek použijte ocet pro domácnost. Dodržujte specifikace výrobce a varování před nebezpečím u prostředku na odstraňování vodního kamene. Před delší dobou nepoužívání nebo skladování je třeba nádržku na vodu vypustit.

1. Uvolněte nádržku na vodu (7) otočením sponek ze svislé polohy do vodorovné polohy.

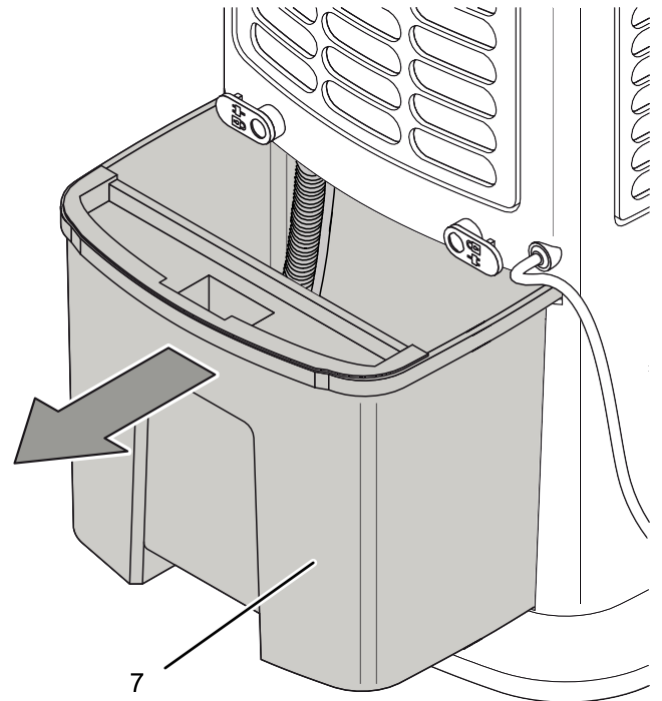


2. Vytáhněte nádržku na vodu trochu z přístroje.

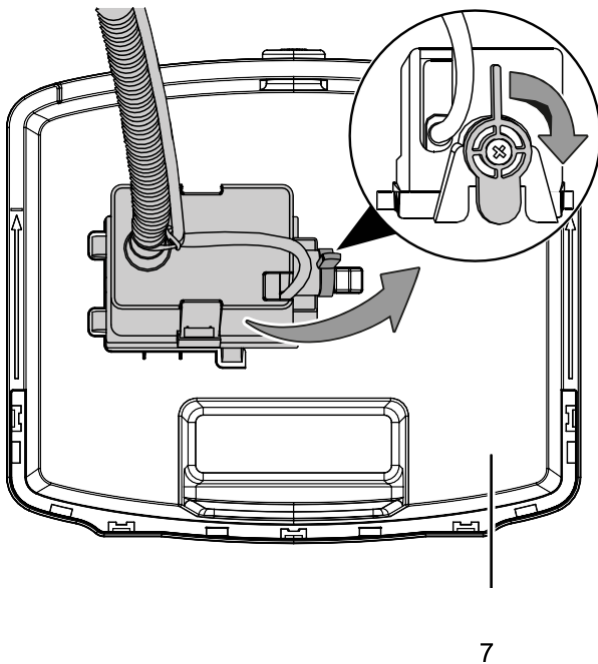
3. Uvolněte čerpadlo a vyjměte jej z nádrže na vodu otočením spínače do vodorovné polohy, jak je uvedeno, a poté čerpadlo vyjměte z držáku. Dbejte přitom na to, abyste nepoškodili nebo neuvolnili připojený kabel nebo hadici připojenou k čerpadlu.



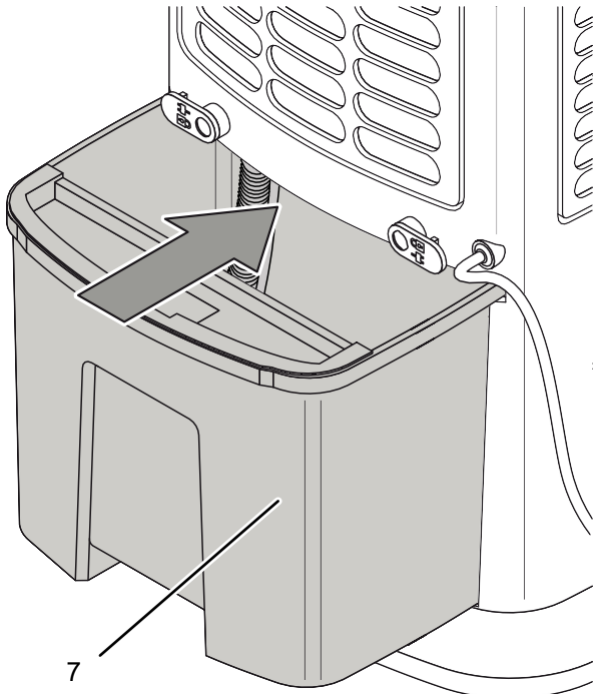
4. Vyjměte nádržku na vodu ze zařízení.



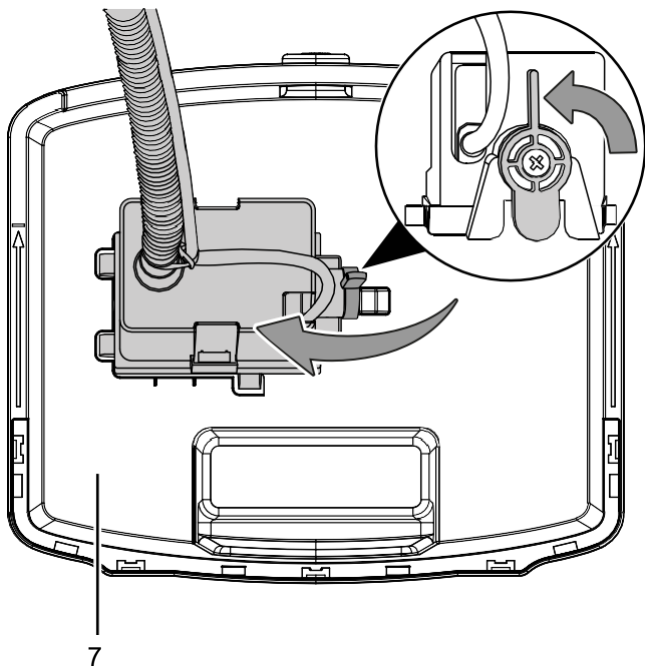
5. Nádržku na vodu důkladně vypláchněte v umyvadle nebo podobném zařízení.
6. Nádržku na vodu důkladně vypláchněte domácím octem (prostředek na odstraňování vodního kamene).
7. Poté opláchněte vnitřek přístroje vodou.
8. Vnitřek nádrže na vodu osušte hadříkem, který nepouští vlákna.



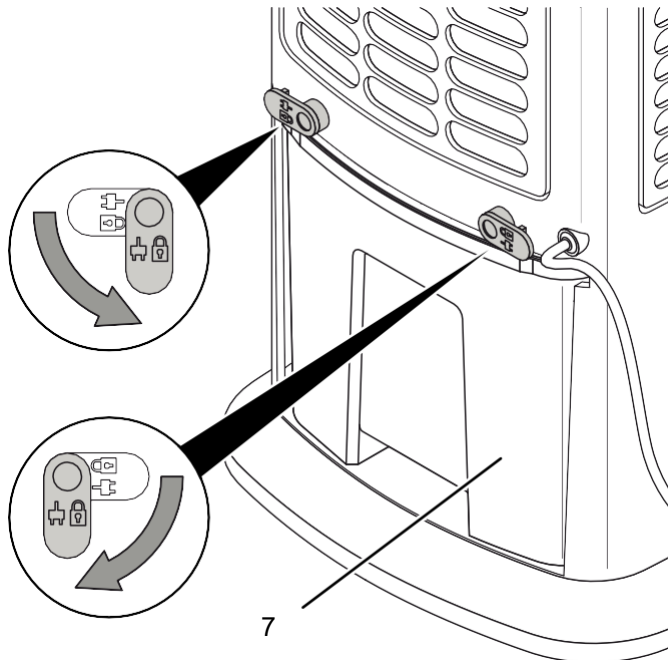
9. Vratte nádržku na vodu (7) do poloviny zpět do zařízení. Dbejte na to, aby nádržka na vodu nevyčnívala nad vyznačené hranice (viz bezpečnostní značky a štítky na přístroji).



10. Zajistěte čerpadlo v nádrži na vodu vložením čerpadla do držáku a následným otočením spínače do svislé polohy, jak je uvedeno. Přitom dbejte na to, abyste nepoškodili nebo neuvolnili připojený kabel nebo hadici připojenou k čerpadlu.



11. Zasuňte nádržku na vodu (7) zcela zpět do přístroje.
12. Nádržku na vodu (7) zajistěte otočením spon z vodorovné polohy do svislé polohy.



13. Pokud chcete pokračovat v provozu, naplňte nádržku na vodu čerstvou pitnou vodou (viz Doplňování vody).

Čištění vzdušného filtru

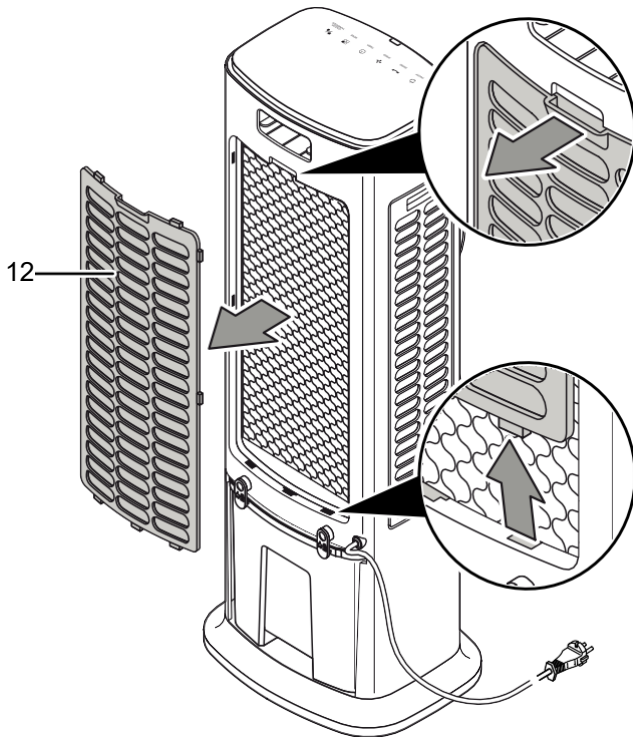
Vzduchové filtry je třeba vyčistit, jakmile se znečistí. Na to upozorní např. snížený výkon (viz kapitola Chyby a závady).



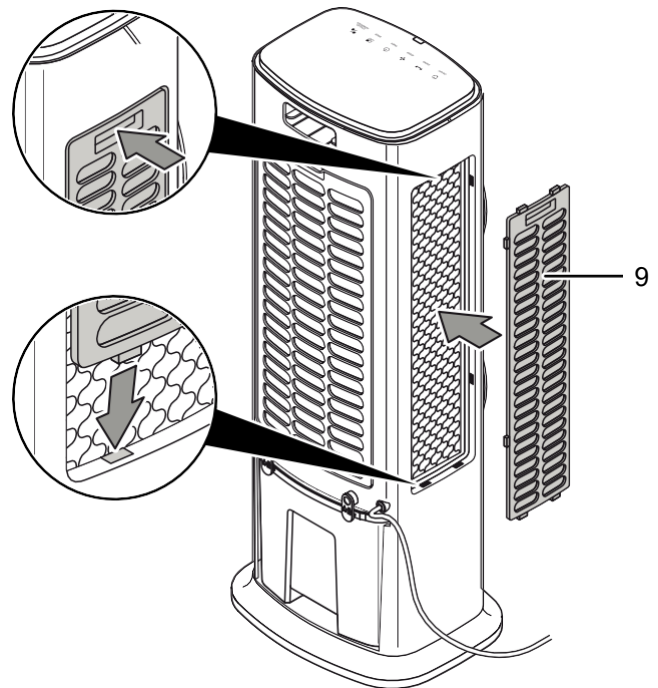
Varování

Ujistěte se, že vzduchové filtry nejsou opotřebované ani poškozené. Rohy a hrany vzduchových filtrů nesmí být deformované nebo zaoblené. Před opětovným vložením vzduchových filtrů se ujistěte, že jsou nepoškozené a suché!

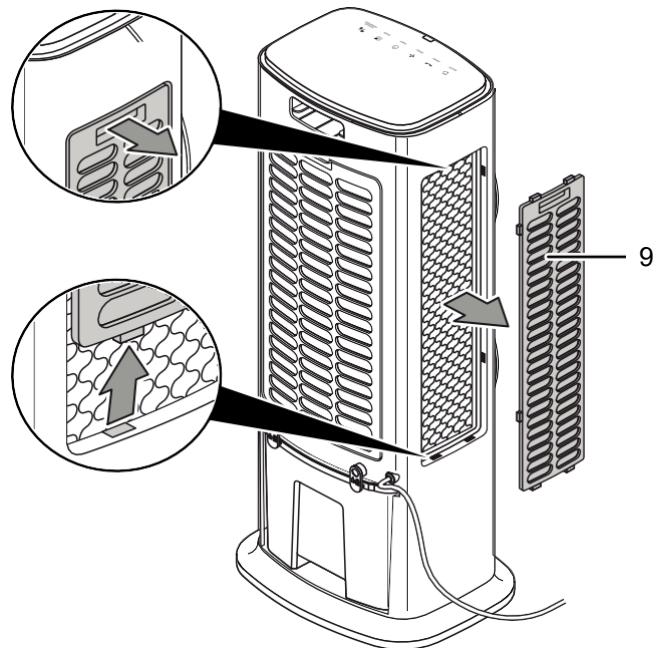
1. Odstraňte zadní přívod vzduchu (12) ze zařízení.



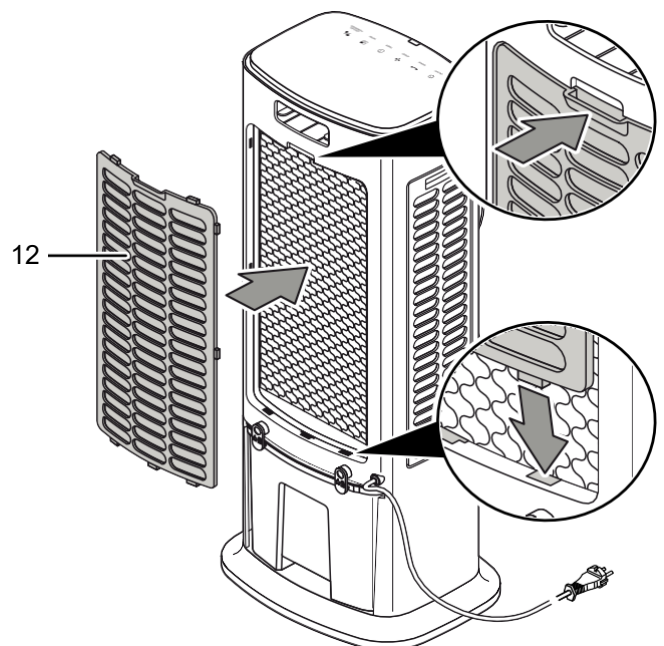
5. Umístěte boční přívody vzduchu (9) se vzduchovými filtry zpět na obě strany zařízení.



2. Vyměňte přívody vzduchu (9) se vzduchovými filtry z obou stran zařízení.



6. Vraťte zadní přívod vzduchu (12) se vzduchovým filtrem zpět na zařízení.



3. Filtry čistěte mírně navlhčeným měkkým hadříkem, který nepouští vlákna. Pokud jsou filtry silně znečištěné, vyčistěte je teplou vodou smíchanou s neutrálním čisticím prostředkem.

4. Filtry nechte zcela vyschnout. Do přístroje nekládejte žádné mokré filtry!

Výměna odpařovacího filtru

Poznámka

Při nastavení režimu chlazení vzduchem nesmí být přístroj provozován bez odpařovacího filtru, jinak chlazení nebude fungovat.

Poznámka

Nepoužívejte přístroj bez vloženého vzduchového filtru! Bez vzduchového filtru bude vnitřek přístroje silně znečištěn. Mohlo by dojít ke snížení výkonu a poškození zařízení.

Poznámka

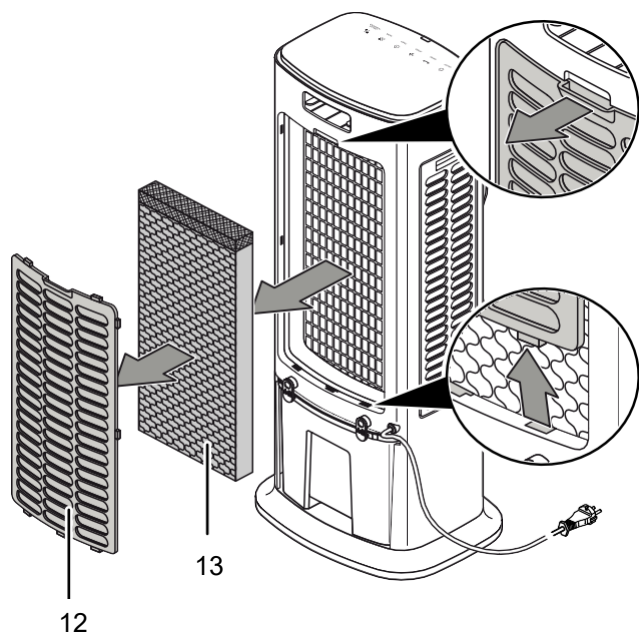
Pro rovnoměrné rozdělení vody se ujistěte, že je horní část odpařovacího filtru umístěna nahoře.

V případě silného znečištění je třeba odpařovací filtr vyměnit.

Při standardním provozu je interval výměny odpařovacího filtru přibližně 1 rok.

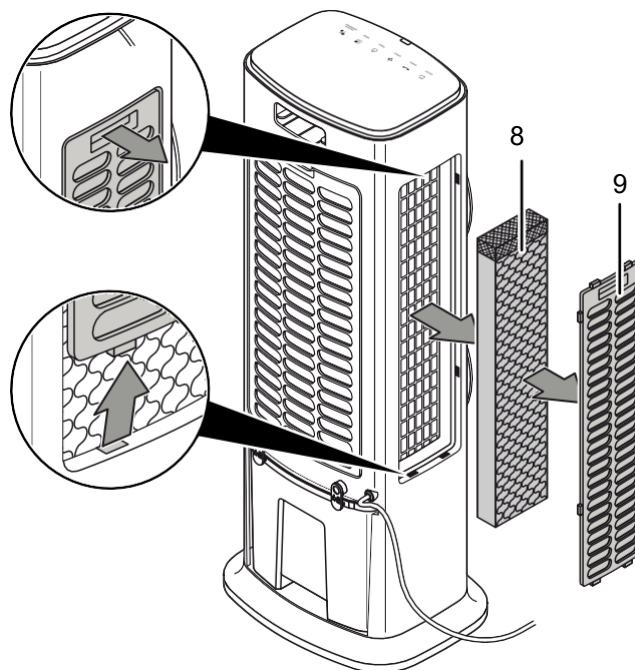
Před vyjmutím odpařovacího filtru ze zařízení jej nechte vyschnout.

1. Odstraňte zadní přívod vzduchu (12) ze zařízení.
2. Vyjměte zadní odpařovací filtr (13) ze zařízení.

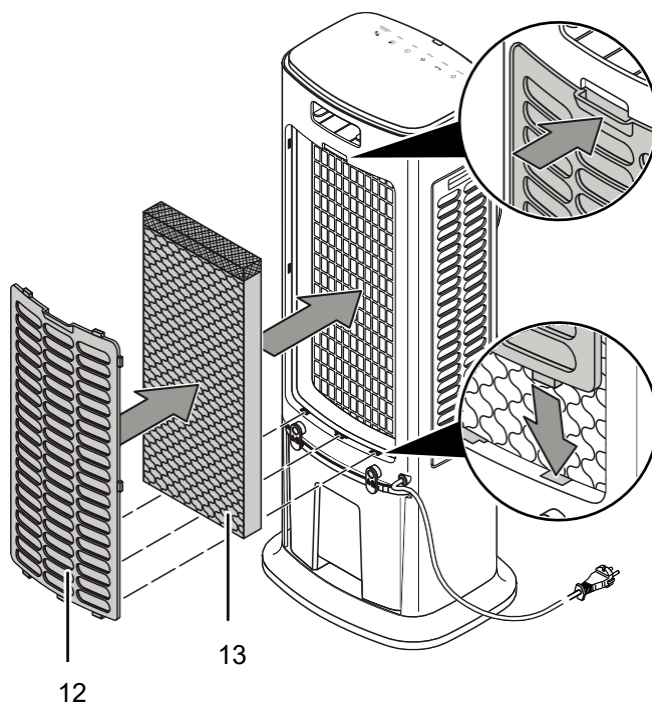


3. Vyjměte přívody vzduchu (9) se vzduchovými filtry z obou stran zařízení.

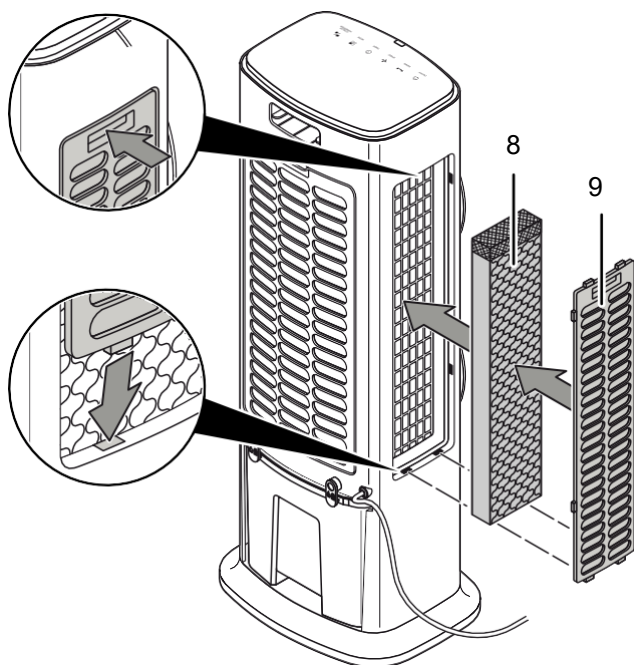
4. Vyjměte odpařovací filtry (8) z obou stran přístroje.



5. Použité odpařovací filtry zlikvidujte v souladu s vnitrostátními předpisy.
6. Vložte nový zadní odpařovací filtr (13) do přístroje.
7. Znovu nasadte zadní přívod vzduchu (12) se vzduchovým filtrem zpět na zařízení.



8. Vložte odpařovací filtry (8) na obou stranách přístroje.
9. Vložte přívody vzduchu se vzduchovými filtry (9) na obou stranách zařízení.



Činnosti vyžadované po údržbě

Pokud chcete zařízení dále používat:

- Přístroj znovu připojte k elektrické síti.

Pokud nemáte v úmyslu zařízení delší dobu používat:

- Zařízení uložte podle kapitoly Přeprava a skladování.

Technická příloha

Technické údaje

Parametr	Hodnota
Model	PAE 45
Odpařovací kapacita	1200 ml/h
Průtok vzduchu	1700 m ³ /h
Hlavní připojení	220-240 V / 50 Hz
Jmenovitá spotřeba proudu	0.2 A
Spotřeba energie	90 W
Hladina akustického tlaku (vzdálenost 1 m)	60 dB(A)
Kapacita vodní nádrže	10 l
Váha	7.5 kg
Rozměry (délka x šířka x výška)	290 x 368 x 940 mm
Minimální vzdálenost od stěn a jiných objektů:	
Vrchní strana (A):	100 cm
Zadní strana (B):	100 cm
Boční strany (C):	100 cm
Vrchní strana (D):	100 cm
Baterie dálkového ovládnání	3 V CR2032

Likvidace



Ikona s přeškrtnutým odpadkovým košem na odpadním elektrickém nebo elektronickém zařízení znamená, že toto zařízení nesmí být po skončení své životnosti vyhozeno do domovního odpadu. Ve vašem okolí najdete sběrná místa pro bezplatný zpětný odběr odpadních elektrických a elektronických zařízení. Jejich adresy získáte na obecním úřadě nebo na místní správě. O dalších možnostech zpětného odběru, které platí pro mnoho zemí EU, se můžete informovat také na internetových stránkách <https://hub.trotec.com/?id=45090>. V opačném případě se obraťte na oficiální recyklační středisko pro elektronická a elektrická zařízení autorizované pro vaši zemi.

Cílem odděleného sběru odpadních elektrických a elektronických zařízení je umožnit opětovné použití, recyklaci a jiné formy využití odpadních zařízení a také zabránit negativním dopadům na životní prostředí a lidské zdraví způsobeným likvidací nebezpečných látek potenciálně obsažených v zařízení.



V Evropské unii se s bateriemi a akumulátory nesmí nakládat jako s domovním odpadem, ale musí se odborně likvidovat v souladu se směrnicí Evropského parlamentu a Rady 2006/66/ES ze dne 6. září 2006 o bateriích a akumulátorech. Baterie a akumulátory likvidujte v souladu s příslušnými právními předpisy.

Trotec GmbH

Grebener Str. 7
D-52525 Heinsberg

☎ +49 2452 962-400

☎ +49 2452 962-200

✉ info@trotec.com

www.trotec.com